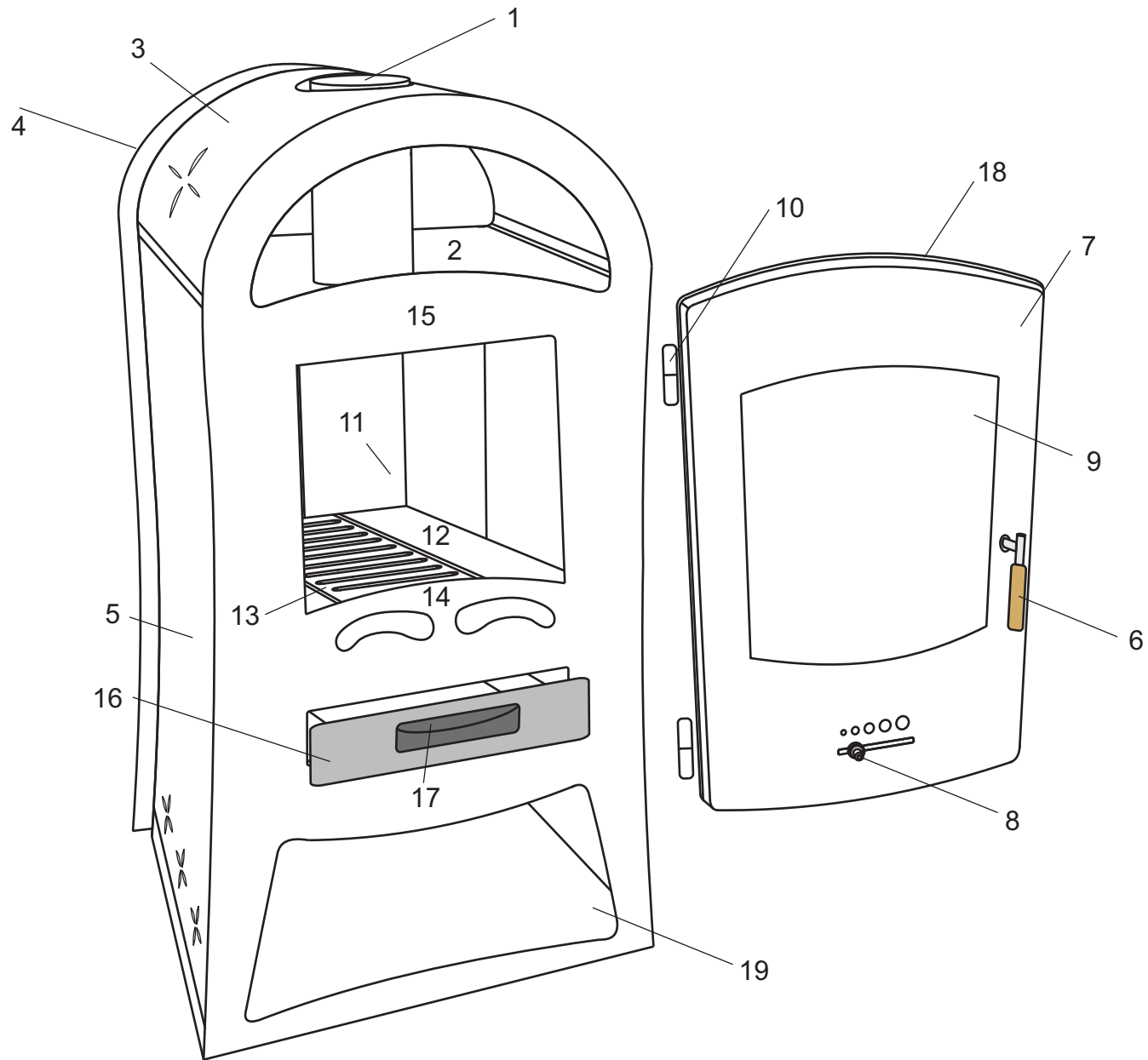


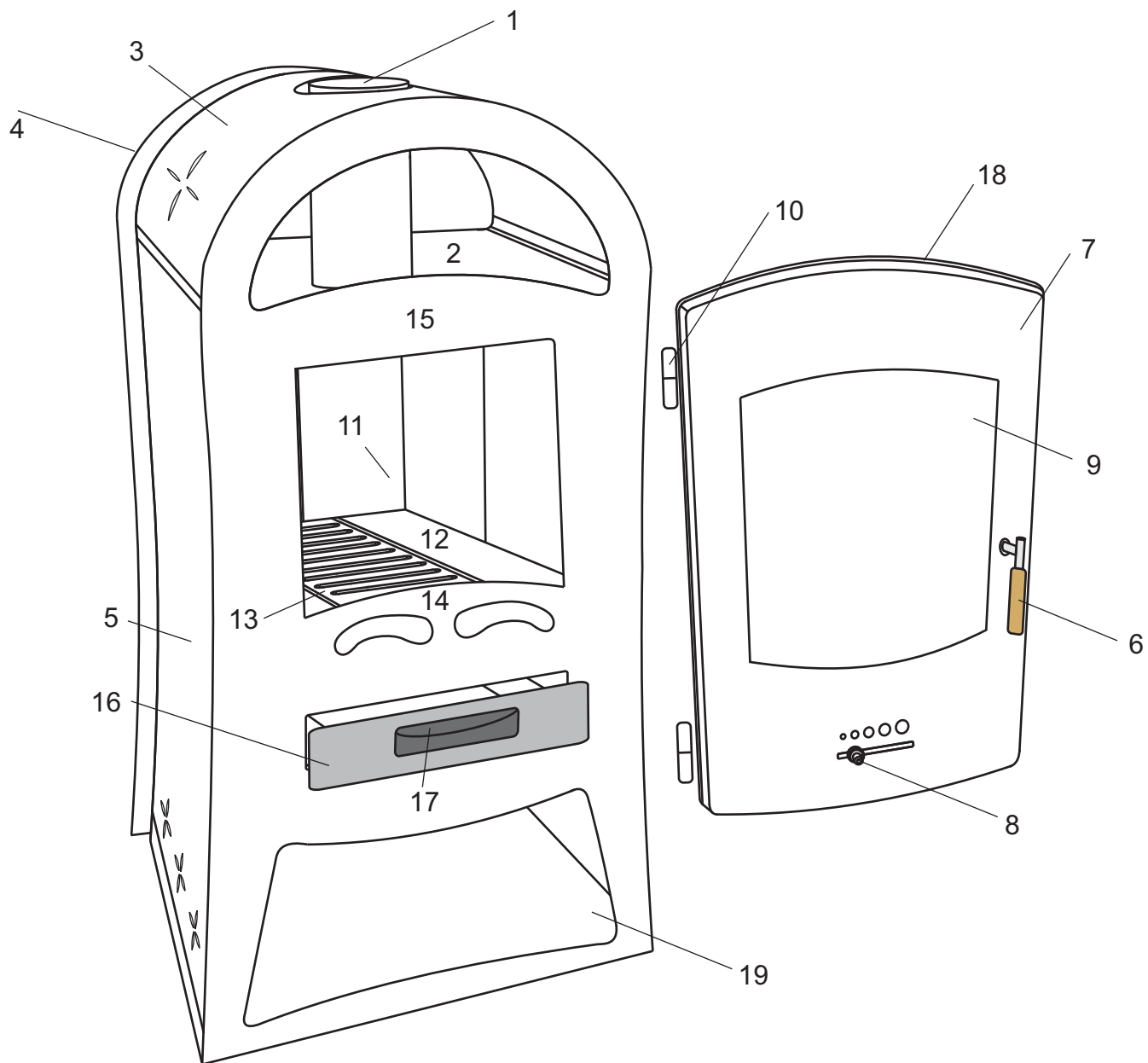
-Bell-

- 1. Steel cylinder for smoke outlet**
- 2. Top steel plate**
- 3. Metal dome**
- 4. Rear lid**
- 5. Side**
- 6. Firebox handle**
- 7. Firebox door**
- 8. Air input regulator**
- 9. Ceramic glass**
- 10. Firedoor hinges**
- 11. Firebox bricks**
- 12. Steel plate**
- 13. Iron cast grill**
- 14. Front fireshield**
- 15. Fireplace face**
- 16. Ashtray**
- 17. Ashtray handle**
- 18. Glass seal**
- 19. Bottom steel plate**



-Bell-

1. Сулинар
2. Горна метална плоча
3. Метална купола
4. Заден капак
5. Страница
6. Рачка за врата ложиште
7. Врата од ложиште
8. Регулатор за воздух
9. Стакло керамика
10. Ментешиња
11. Шамотни цигли
12. Метална плоча
13. Гусена решетка
14. Преден штитник
15. Лице од камин
16. Пепелник
17. Рачка од пепелник
18. Стаклена плетеница
19. Долна метална плоча



-Bell-

- 1. Sulinar**
- 2. Gornja metalna ploča**
- 3. Metalna kupola**
- 4. Zadnji kapak**
- 5. Stranica**
- 6. Ručica za vrata ložišta**
- 7. Vrata od ložišta**
- 8. Regulator za vazduh**
- 9. Staklo keramika**
- 10. Menteše**
- 11. Šamotna cigla**
- 12. Metalna ploča**
- 13. Gusena rešetka**
- 14. Prednji štitnik**
- 15. Lice od kamina**
- 16. Pepeljara**
- 17. Ručica za pepeljaru**
- 18. Staklena pletenica**
- 19. Metalna ploča**

