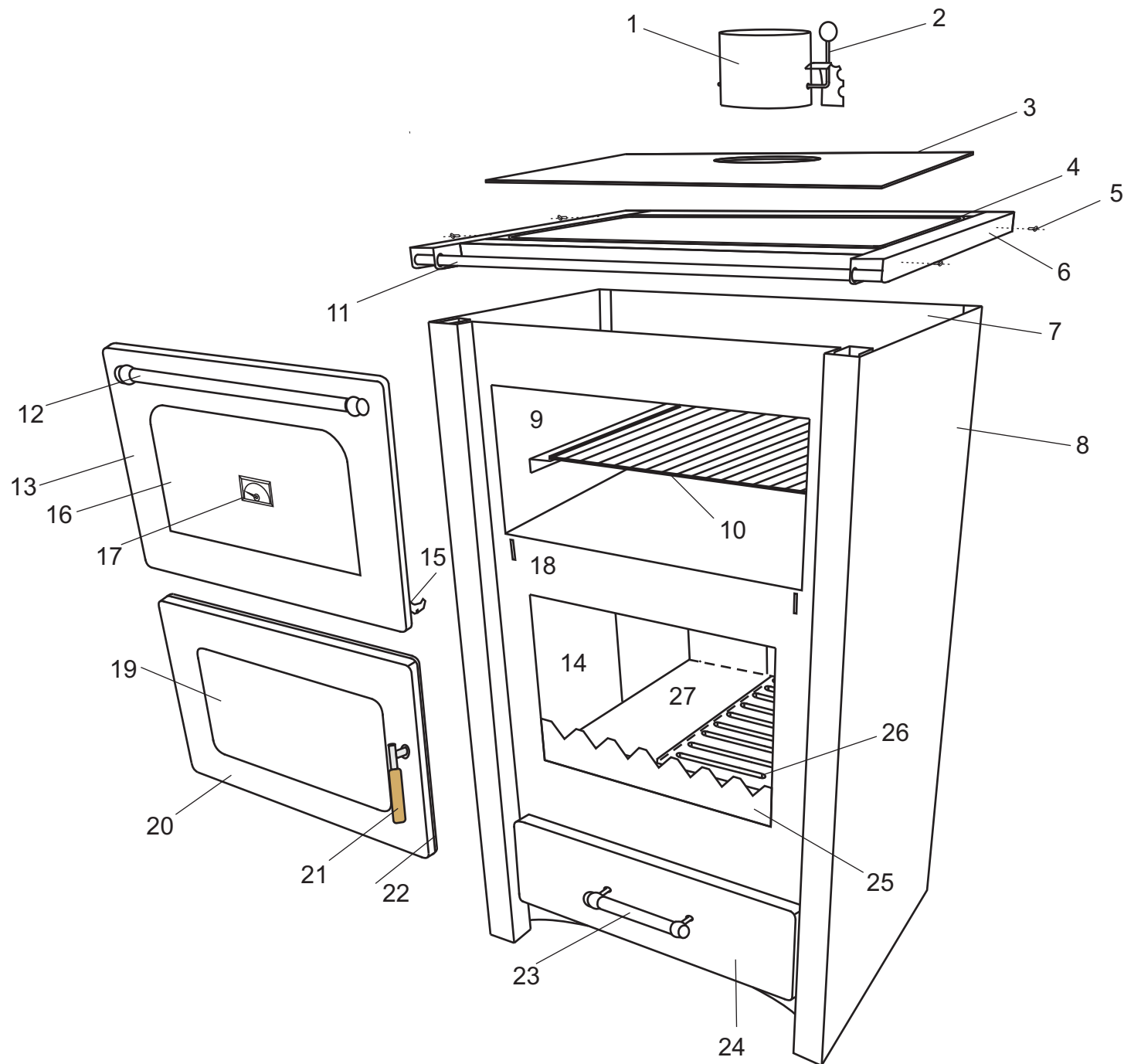


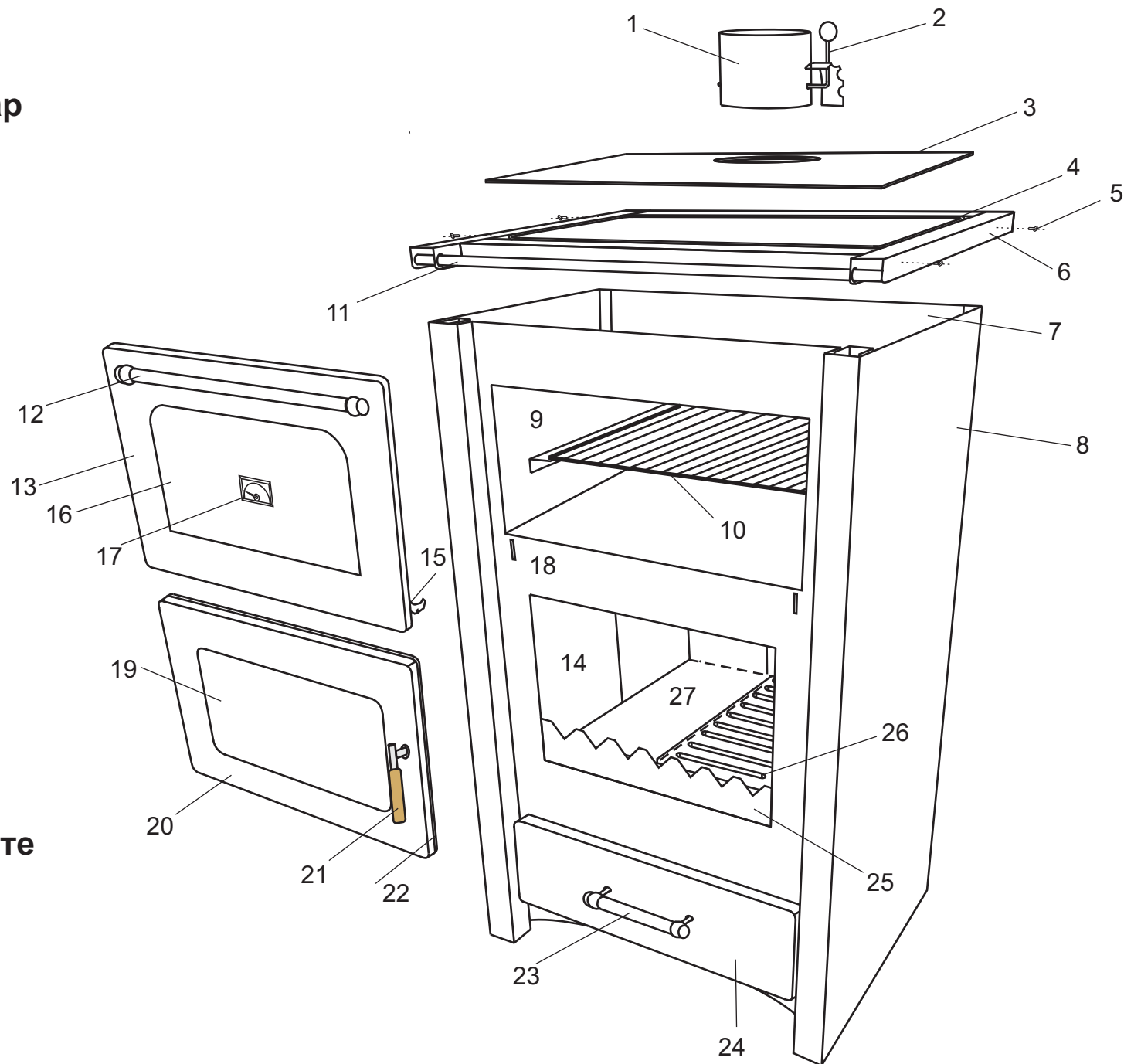
-Harmony S-

1. Steel cylinder for smoke outlet
2. Smoke regulator
3. Top plate
4. Glass seal
5. Screw 3,9x13 mm
6. Upper rim frame
7. Rear lid
8. Side
9. Oven
10. Oven grill
11. Ornamental tube
12. Oven handle
13. Oven door
14. Chamotte bricks
15. Oven door hinges
16. Tempered glass
17. Thermometer
18. Fireplace face
19. Glass ceramics
20. Firebox door
21. Firebox handle
22. Glass seal
23. Ashtray handle
24. Ashtray
25. Front fireshield
26. Iron cast grill
27. Steel plate



-Harmony S-

1. Продолжеток за сулинар
2. Регулатор за дим
3. Горна плоча
4. Стаклена плетеница
5. Завртка 3,9x13 mm
6. Горна украсна рамка
7. Заден капак
8. Страница
9. Рерна
10. Решетка за рерна
11. Украсна цевка
12. Рачка од рерна
13. Врата од рерна
14. Шамотни цигли
15. Шарка од рерна
16. Калено стакло
17. Термометар
18. Лице камин
19. Стакло керамика
20. Врата од ложиште
21. Рачка од врата ложиште
22. Стаклена плетеница
23. Рачка од пепелник
24. Пепелник
25. Преден штитник
26. Гусена решетка
27. Метална плоча



-Harmony S-

1. Produžetak za sulinar
2. Regulator dima
3. Gornja ploča
4. Staklena pletenica
5. Šraf 3,9x13 mm
6. Gornji metalni ram
7. Zadnji kapak
8. Stranica
9. Rerna
10. Metalna rešetka
11. Ukrasna cevka
12. Ručica od rerne
13. Vrata od rerne
14. Šamotna cigla
15. Menteše
16. Kaljeno staklo
17. Termometar
18. Lice od kamina
19. Staklo keramika
20. Vrata od ložišta
21. Ručica za vrata ložišta
22. Staklena pletenica
23. Ručica za pepeljaru
24. Pepeljara
25. Prednji štitnik
26. Gusena rešetka
27. Metalna ploča

