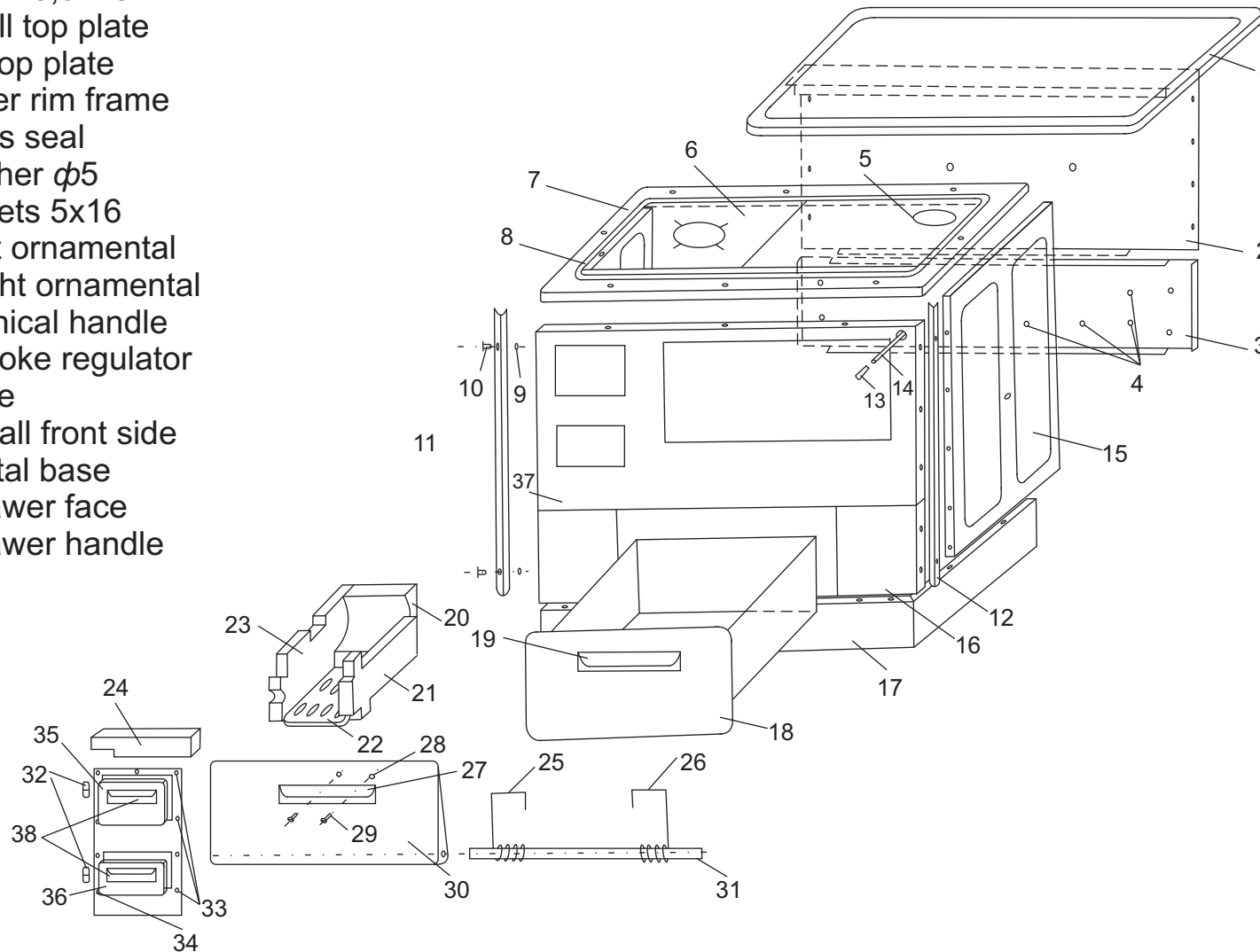


## -Antigona 75-

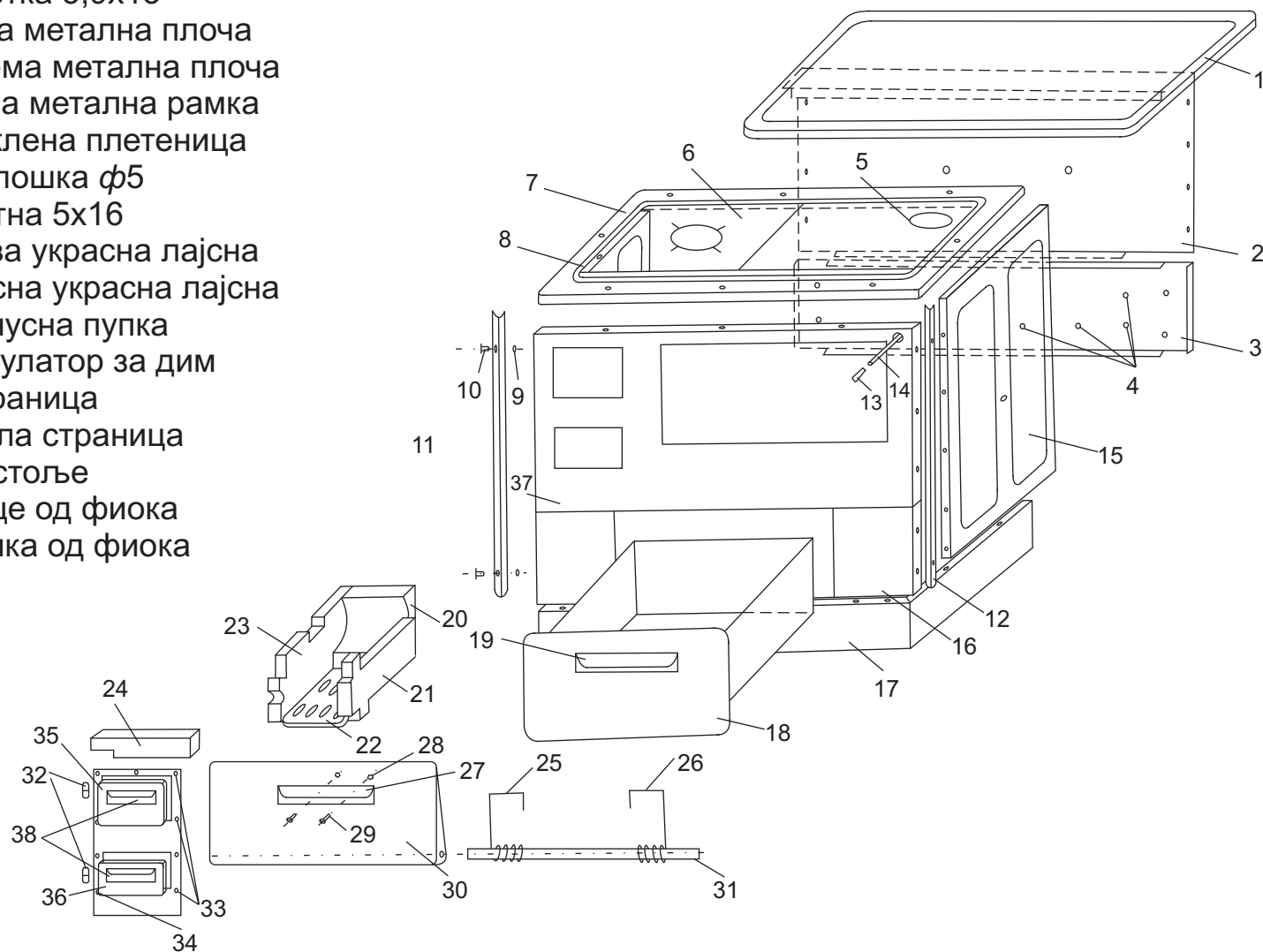
1. Top cover lid
2. Rear lid
3. Small rear lid
4. Screw 3,9x13
5. Small top plate
6. Big top plate
7. Upper rim frame
8. Glass seal
9. Washer  $\phi 5$
10. Rivets 5x16
11. Left ornamental
12. Right ornamental
13. Conical handle
14. Smoke regulator
15. Side
16. Small front side
17. Metal base
18. Drawer face
19. Drawer handle



20. Fire brick H596
21. Fire brick H749
22. Iron cast grill
23. Fire brick H500
24. Fire brick H535
25. Left spring 2,2x13
26. Right spring 2,2x13
27. Oven handle
28. Nut M5
29. Screw M5x25 conical
30. Oven face
31. Metal rod  $\phi 8$
32. Double hinge
33. Steel Rivets 4x16
34. Rivets 5x20
35. Firebox face
36. Ashtray face
37. Stove face
38. Handles

## -Antigona 75-

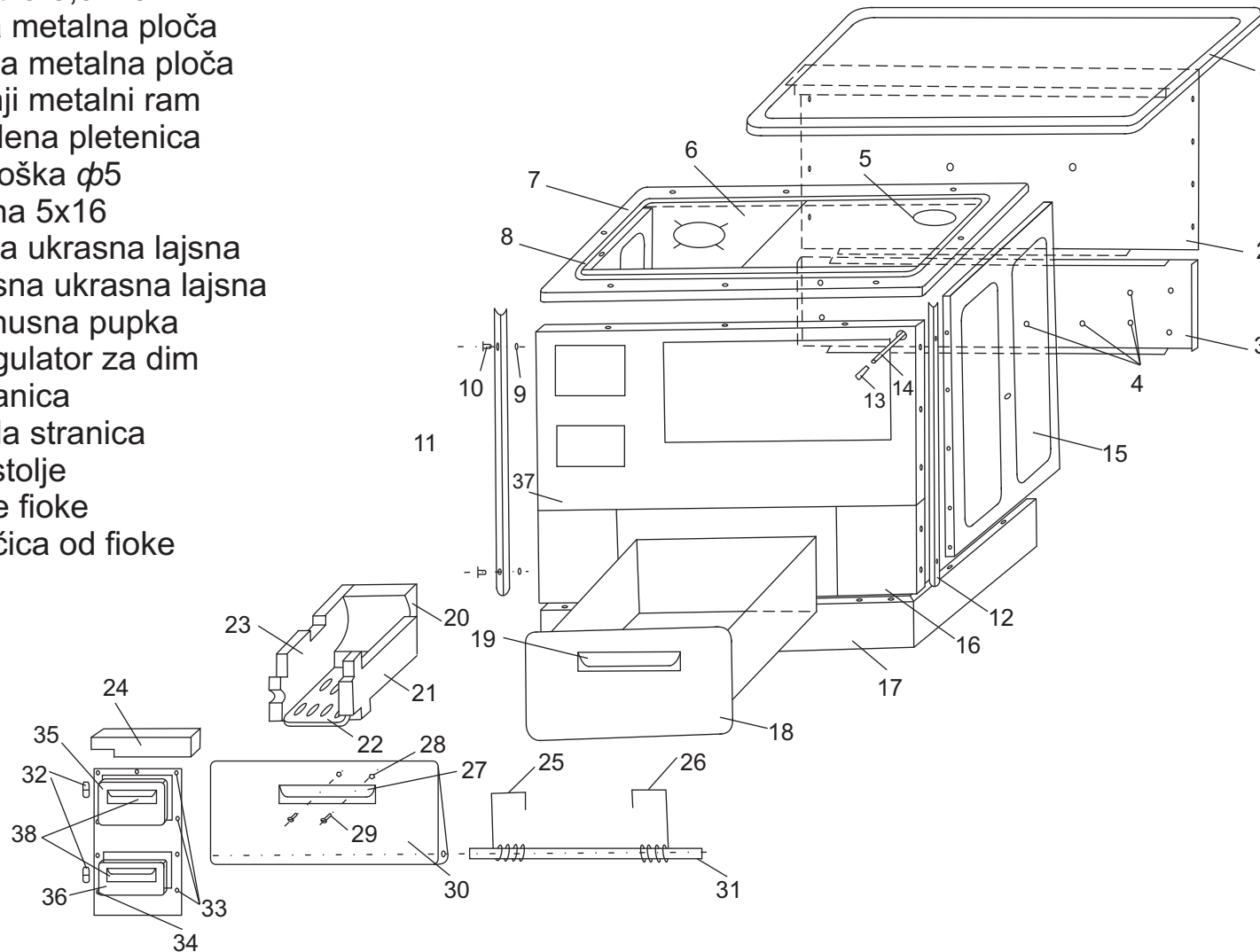
1. Горен капак
2. Заден капак
3. Мал заден капак
4. Завртка 3,9x13
5. Мала метална плоча
6. Голема метална плоча
7. Горна метална рамка
8. Стаклена плетеница
9. Подлошка  $\phi 5$
10. Нитна 5x16
11. Лева украсна лајсна
12. Десна украсна лајсна
13. Конусна пупка
14. Регулатор за дим
15. Страница
16. Мала страница
17. Постоље
18. Лице од фиока
19. Рачка од фиока



20. Шамотна цигла H596
21. Шамотна цигла H749
22. Гусена решетка
23. Шамотна цигла H500
24. Шамотна цигла H535
25. Лева пружина 2,2x13
26. Десна пружина 2,2x13
27. Рачка од рерна
28. Навртка M5
29. Конусна завртка M5x25
30. Лице од рерна
31. Метална шипка  $\phi 8$
32. Ментеше
33. Челични нитни 4x16
34. Нитни 5x20
35. Лице од ложиште
36. Лице од пепелник
37. Лице од шпорет
38. Рачки

## -Antigona 75-

1. Gornji kapak
2. Zadnji kapak
3. Mali zadnji kapak
4. Zavrtnja 3,9x13
5. Mala metalna ploča
6. Velika metalna ploča
7. Gornji metalni ram
8. Staklena pletenica
9. Podloška  $\phi 5$
10. Nitna 5x16
11. Leva ukrasna lajsna
12. Desna ukrasna lajsna
13. Konusna pupka
14. Regulator za dim
15. Stranica
16. Mala stranica
17. Postolje
18. Lice fioke
19. Ručica od fioke



20. Šamotna cigla H596
21. Šamotna cigla H749
22. Gusena rešetka
23. Šamotna cigla H500
24. Šamotna cigla H535
25. Levi feder 2,2x13
26. Desni feder 2,2x13
27. Ručica za vrata rerne
28. Navrtka M5
29. Konusna zavrtnja M5x25
30. Lice od rerne
31. Metalna šipka  $\phi 8$
32. Menteše
33. Čelična nitna 4x16
34. Nitna 5x20
35. Lice ložišta
36. Lice pepeljare
37. Lice šporeta
38. Ručica