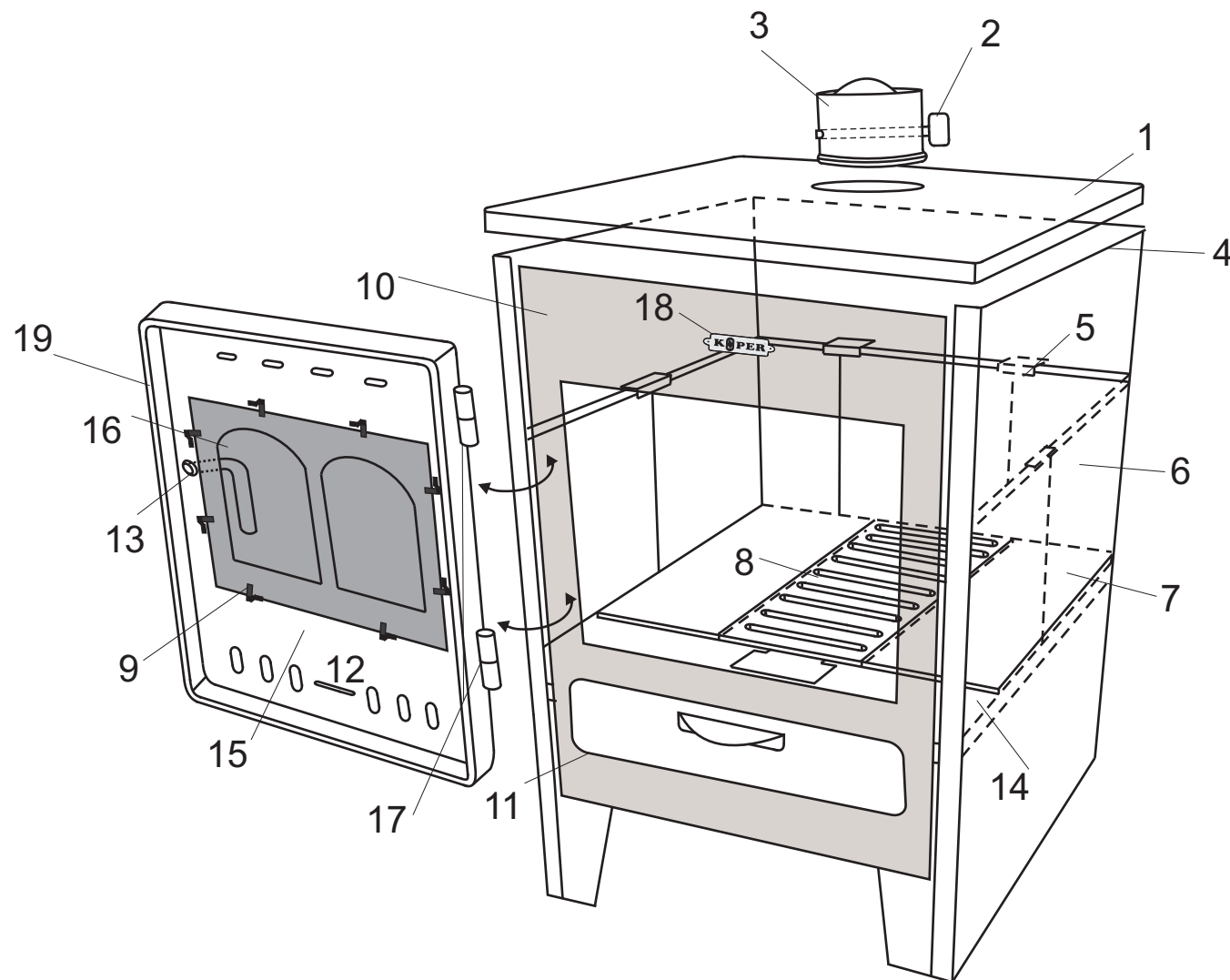


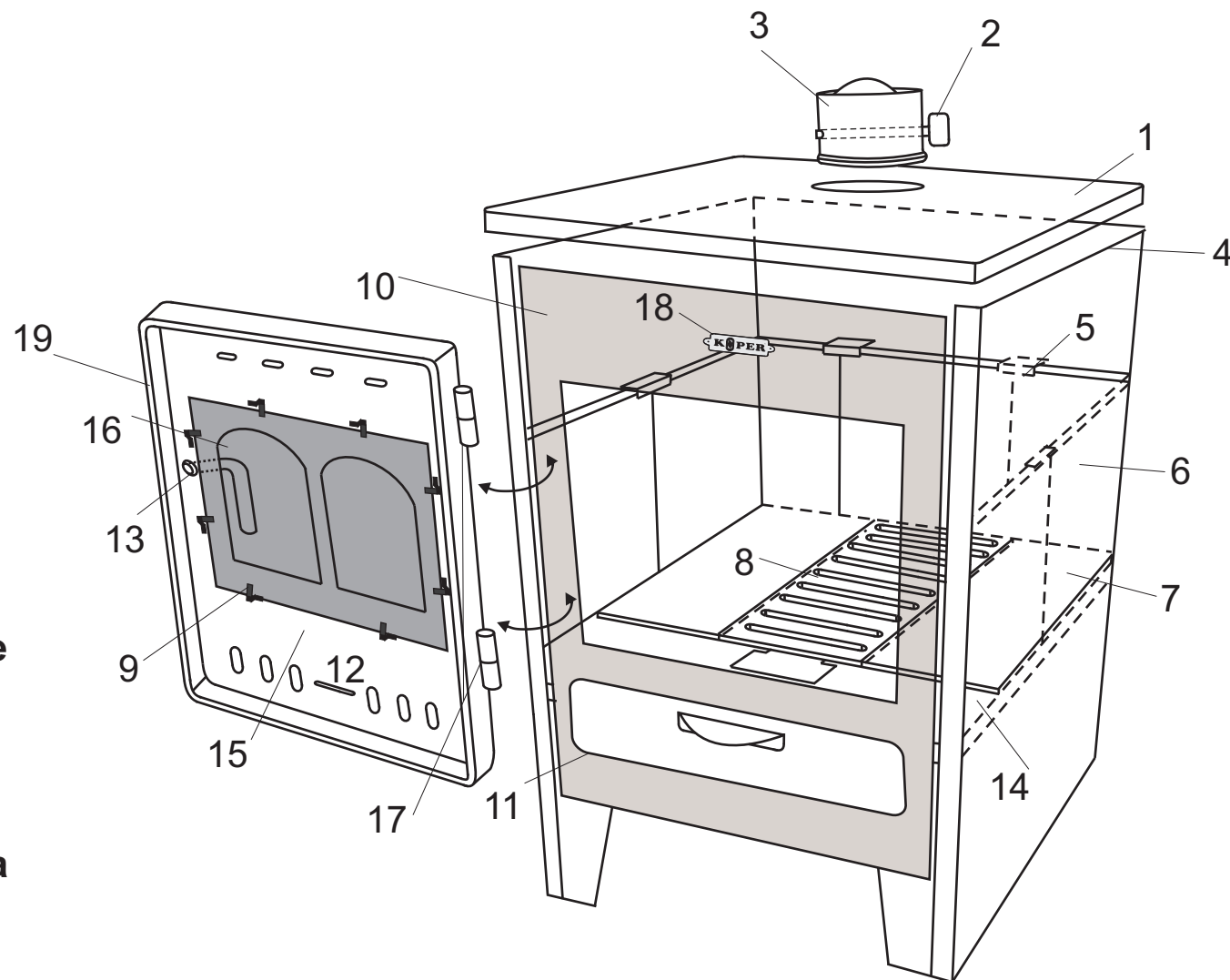
-Astron-

- 1. Top plate**
- 2. Smoke regulator**
- 3. Flue collar**
- 4. External steel sheet**
- 5. Bricks steel stabilizer**
- 6. Bricks**
- 7. Steel plate**
- 8. Iron cast grill**
- 9. Glass holder**
- 10. Fireplace face**
- 11. Ashtray**
- 12. Air input regulator**
- 13. Firebox handle**
- 14. Grill carrier**
- 15. Firebox door**
- 16. Glass ceramics**
- 17. Fireplace hinges**
- 18. Metal plate logo**
- 19. Glass seal**



-Astron-

1. Горна плоча
2. Регулатор за дим
3. Сулинар
4. Надворешен метален омотач
5. Држач за цигла
6. Шамотна цигла
7. Метална плоча
8. Гусена решетка
9. Држач за стакло
10. Лице од камин
11. Пепелник
12. Регулатор за воздух
13. Рачка за врата ложиште
14. Носач на решетка
15. Врата од ложиште
16. Стакло керамика
17. Ментешиња
18. Лого од метална плочка
19. Стаклена плетеница



-Astron-

1. Gornja ploča
2. Regulator dima
3. Sulinar
4. Spoljni metalni omotač
5. Držak za cigle
6. Šamotna cigla
7. Metalna ploča
8. Gusena rešetka
9. Držak za staklo
10. Lice od kamina
11. Pepeljara
12. Regulator vazduha
13. Ručica za vrata ložišta
14. Nosač za rešetku
15. Vrata od ložišta
16. Staklo keramika
17. Menteše
18. Logo na metalna ploča
19. Staklena pletenica

