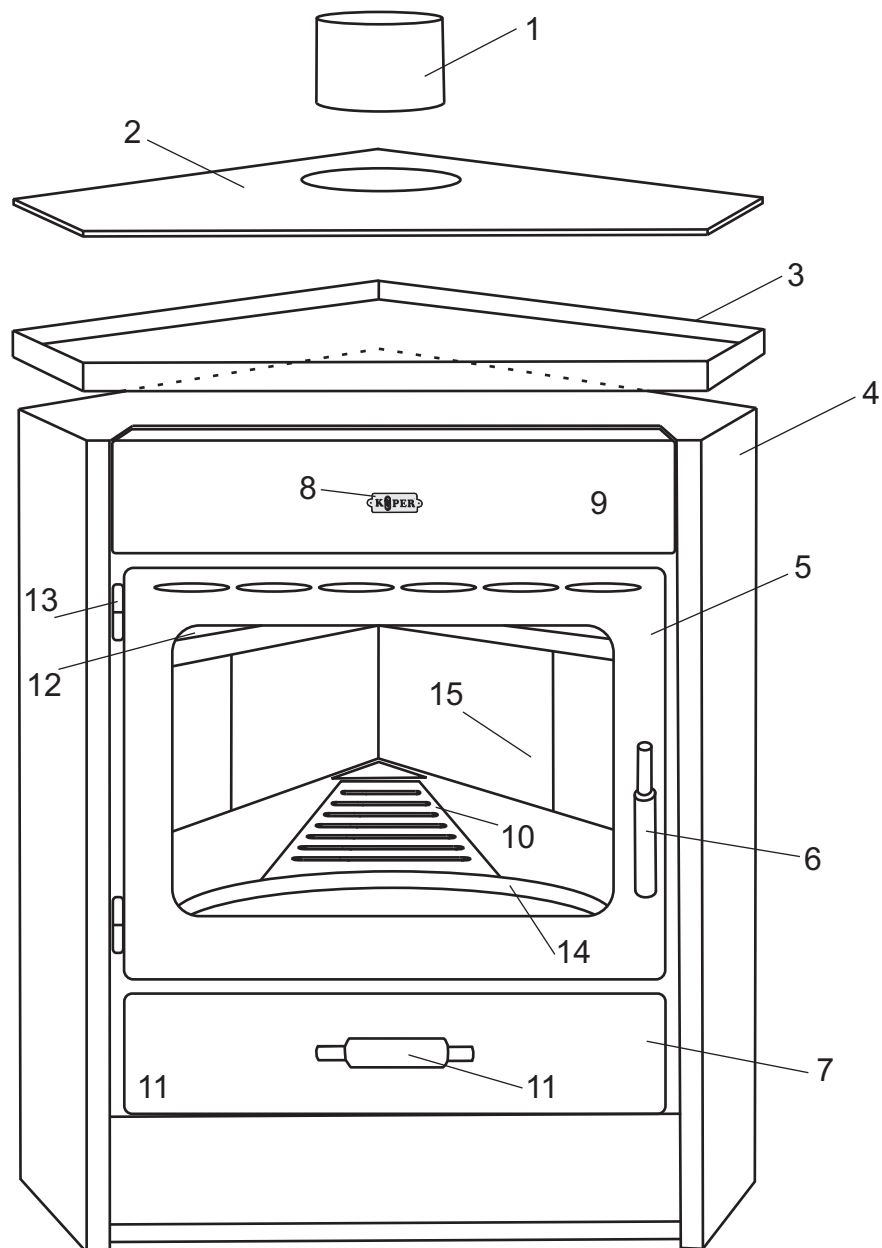


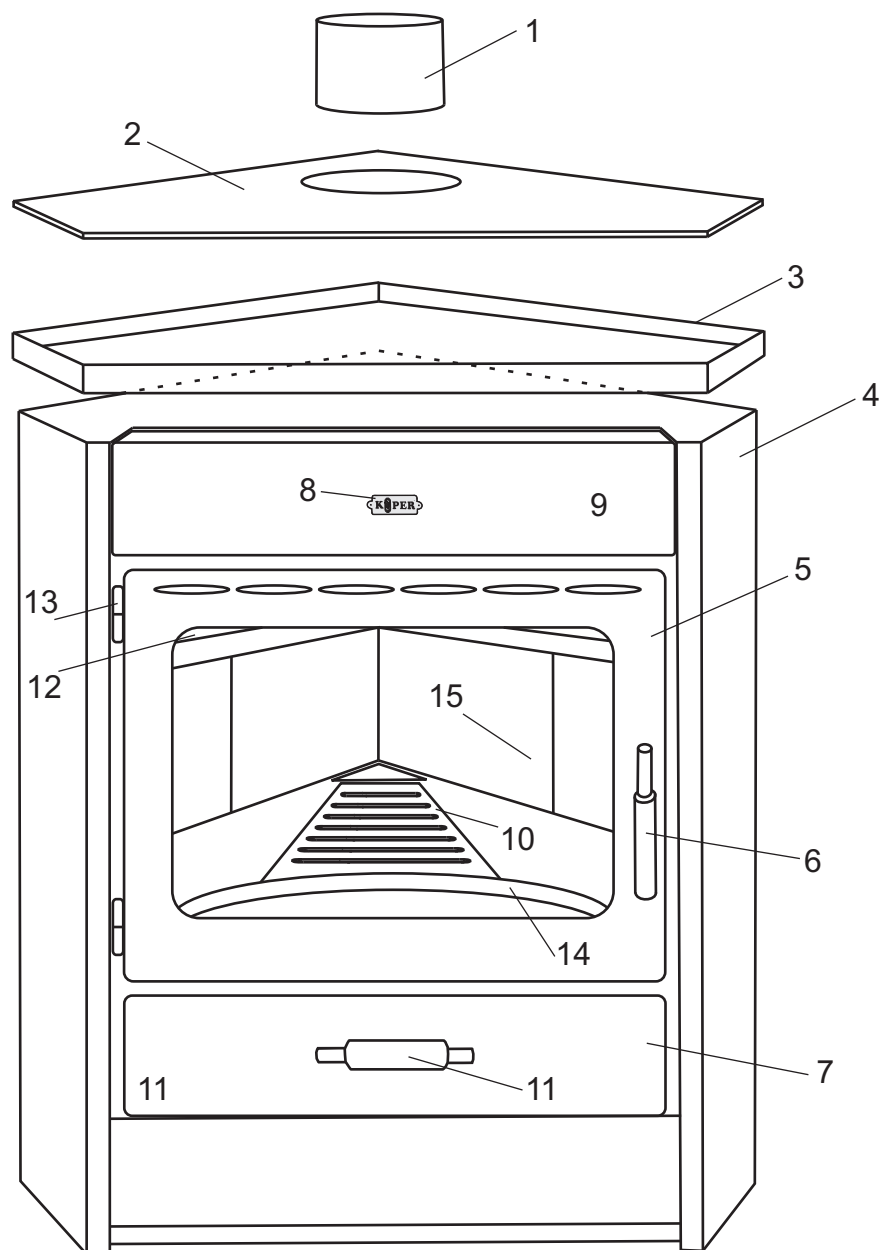
-Corner-

- 1. Flue collar**
- 2. Top plate**
- 3. Upper metal frame**
- 4. External steel sheet**
- 5. Firebox door**
- 6. Firebox door handle**
- 7. Ashtray**
- 8. Metal plate logo**
- 9. Top front panel**
- 10. Iron cast grill**
- 11. Ashtray handle**
- 12. Ceramic glass**
- 13. Firebox door hinges**
- 14. Front fireshield**
- 15. Firebox bricks**



-Corner-

- 1. Сулинар**
- 2. Горна плоча**
- 3. Горна метална рамка**
- 4. Надворешен челичен омотач**
- 5. Врата од ложиште**
- 6. Рачка за врата од ложиште**
- 7. Пепелник**
- 8. Лого на метална плочка**
- 9. Горен преден панел**
- 10. Гусена решетка**
- 11. Рачка од пепелник**
- 12. Стакло керамика**
- 13. Ментешиња**
- 14. Преден штитник**
- 15. Шамотни цигли**



-Corner-

1. Sulinar
2. Gornja ploča
3. Gornji metalni ram
4. Spoljni metalni omotač
5. Vrata od ložišta
6. Ručica za vrata ložišta
7. Pepeljara
8. Logo na metalna ploča
9. Gornji prednji panel
10. Gusena rešetka
11. Ručica za pepeljaru
12. Staklo keramika
13. Menteše
14. Prednji štitnik
15. Šamotna cigla

