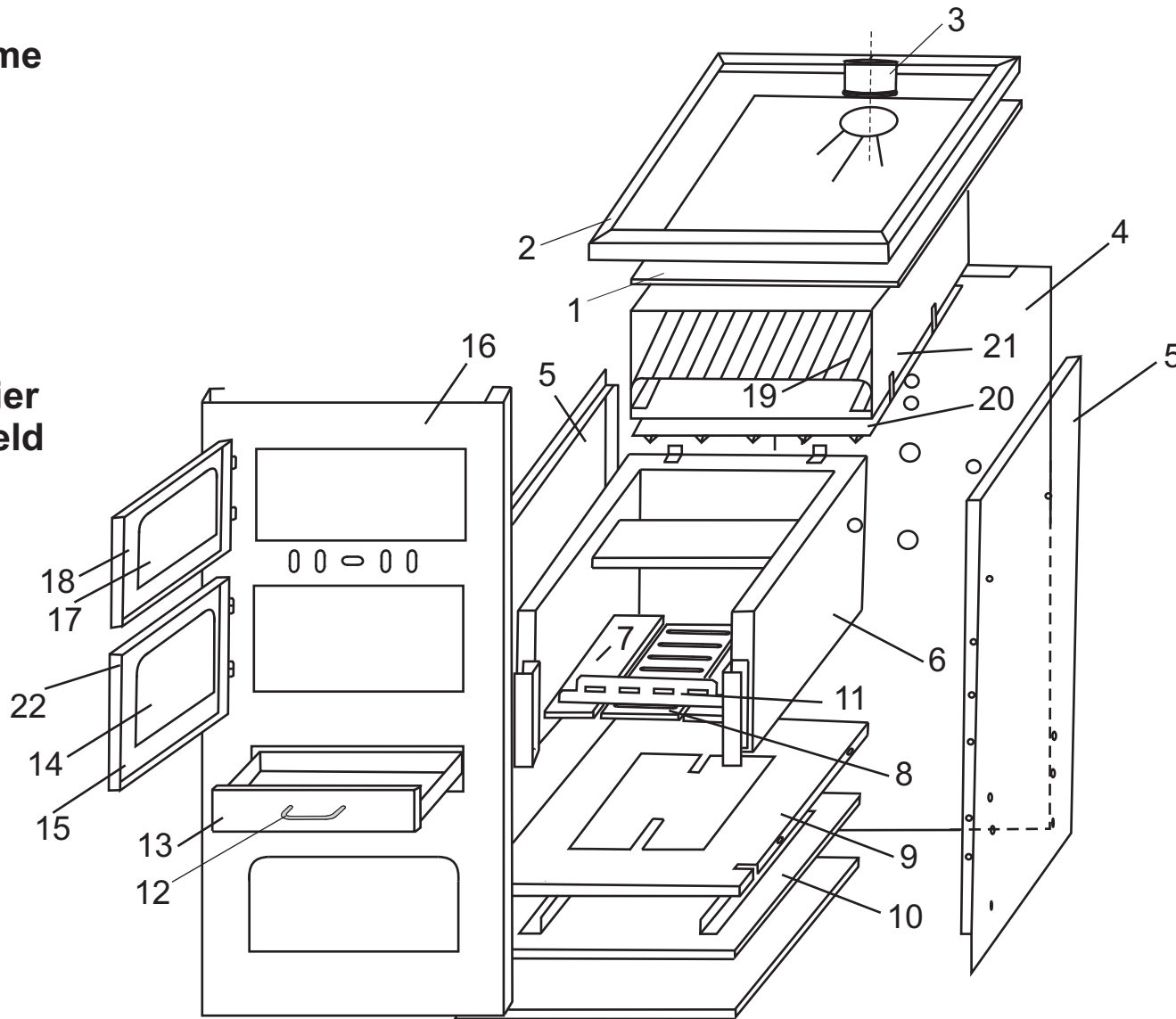


-Famous-

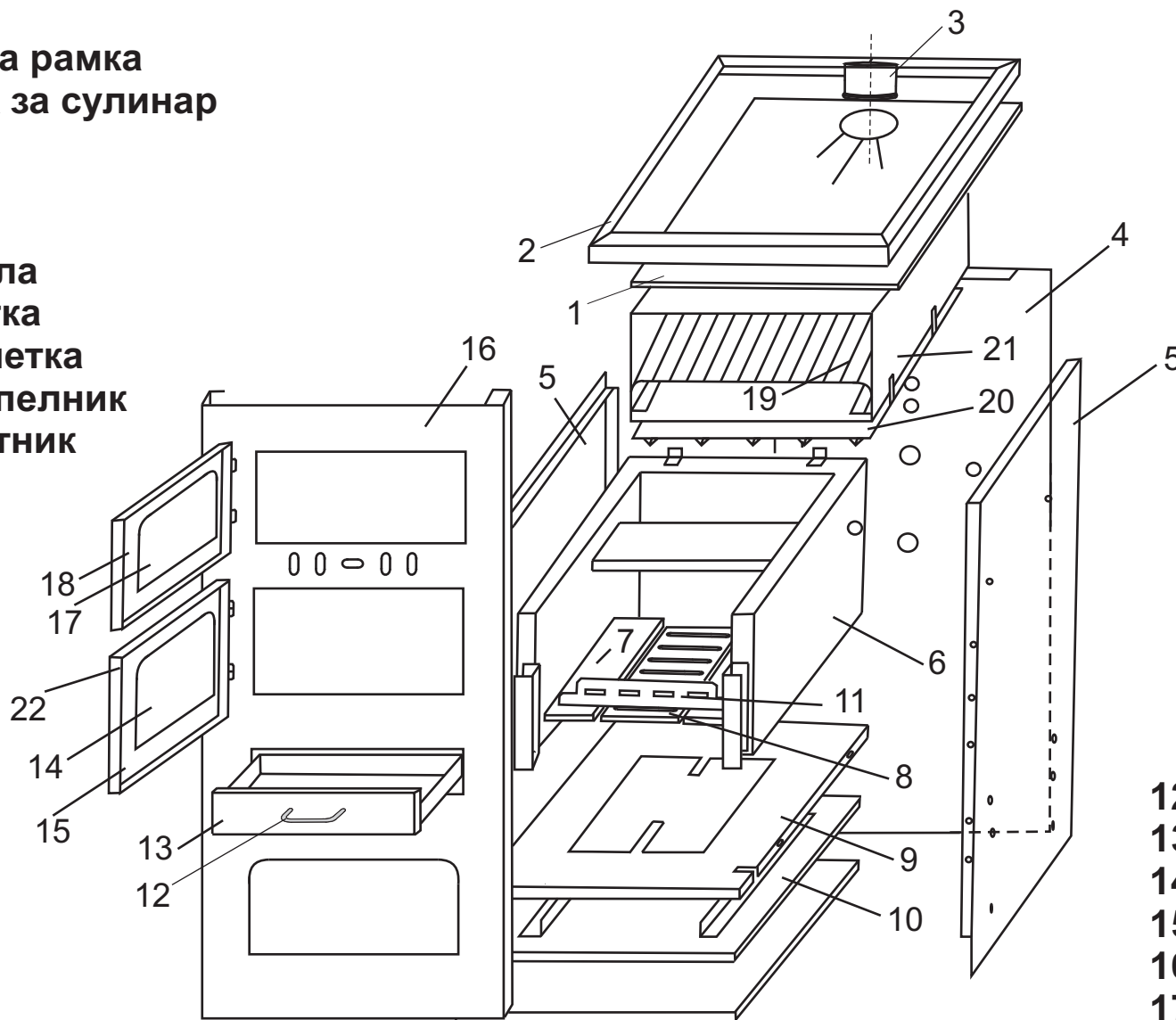
- 1. Top plate
- 2. Upper rim frame
- 3. Flue collar
- 4. Rear lid
- 5. Side
- 6. Boiler
- 7. Bricks
- 8. Iron cast grill
- 9. Grill carrier
- 10. Ashtray carrier
- 11. Front fireshield



- 12. Ashtray handle
- 13. Ashtray
- 14. Glass ceramics
- 15. Firebox door
- 16. Fireplace face
- 17. Oven glass
- 18. Oven door
- 19. Oven grill
- 20. Oven steel shield
- 21. Oven
- 22. Glass seal

-Famous-

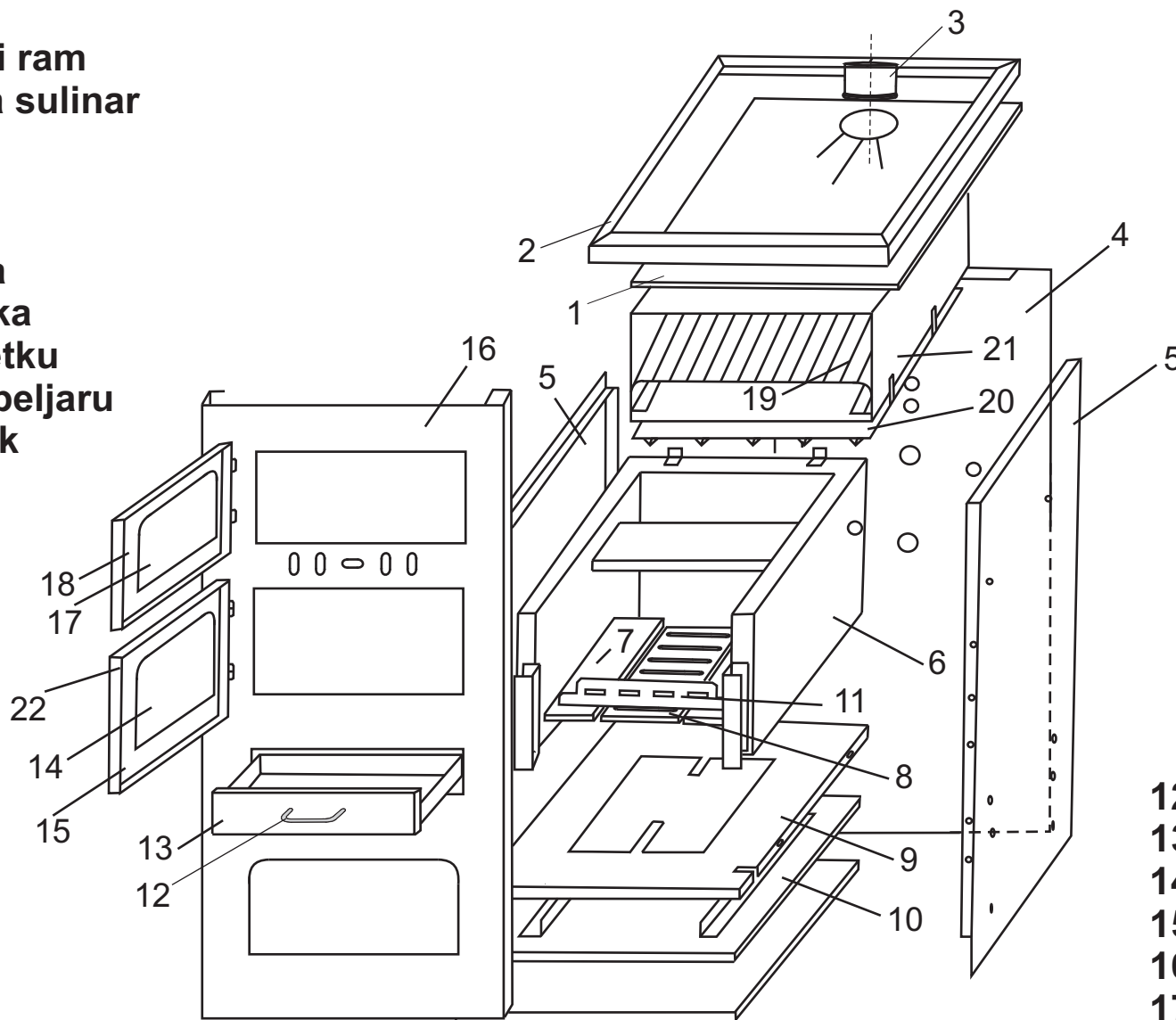
1. Горна плоча
2. Горна украсна рамка
3. Продолжеток за сулинар
4. Заден капак
5. Страница
6. Котел
7. Шамотна цигла
8. Гусена решетка
9. Носач на решетка
10. Носач на пепелник
11. Преден штитник



12. Рачка од пепелник
13. Пепелник
14. Стакло керамика
15. Врата од ложиште
16. Лице од камин
17. Стакло од рерна
18. Врата од рерна
19. Метална решетка
20. Штиник за рерна
21. Рерна
22. Стаклена плетеница

-Famous-

1. Gornja ploča
2. Gornji ukrasni ram
3. Produžetak za sulinar
4. Zadnji kapak
5. Stranica
6. Kotao
7. Šamotna cigla
8. Gusena rešetka
9. Nosač za rešetku
10. Nosač za pepeljaru
11. Prednji štitnik



12. Ručica za pepeljaru
13. Pepeljara
14. Staklo keramika
15. Vrata od ložišta
16. Lice kamina
17. Staklo od rerne
18. Vrata od rerne
19. Metalna rešetka
20. Štitnik za rerne
21. Rerna
22. Staklena pletenica