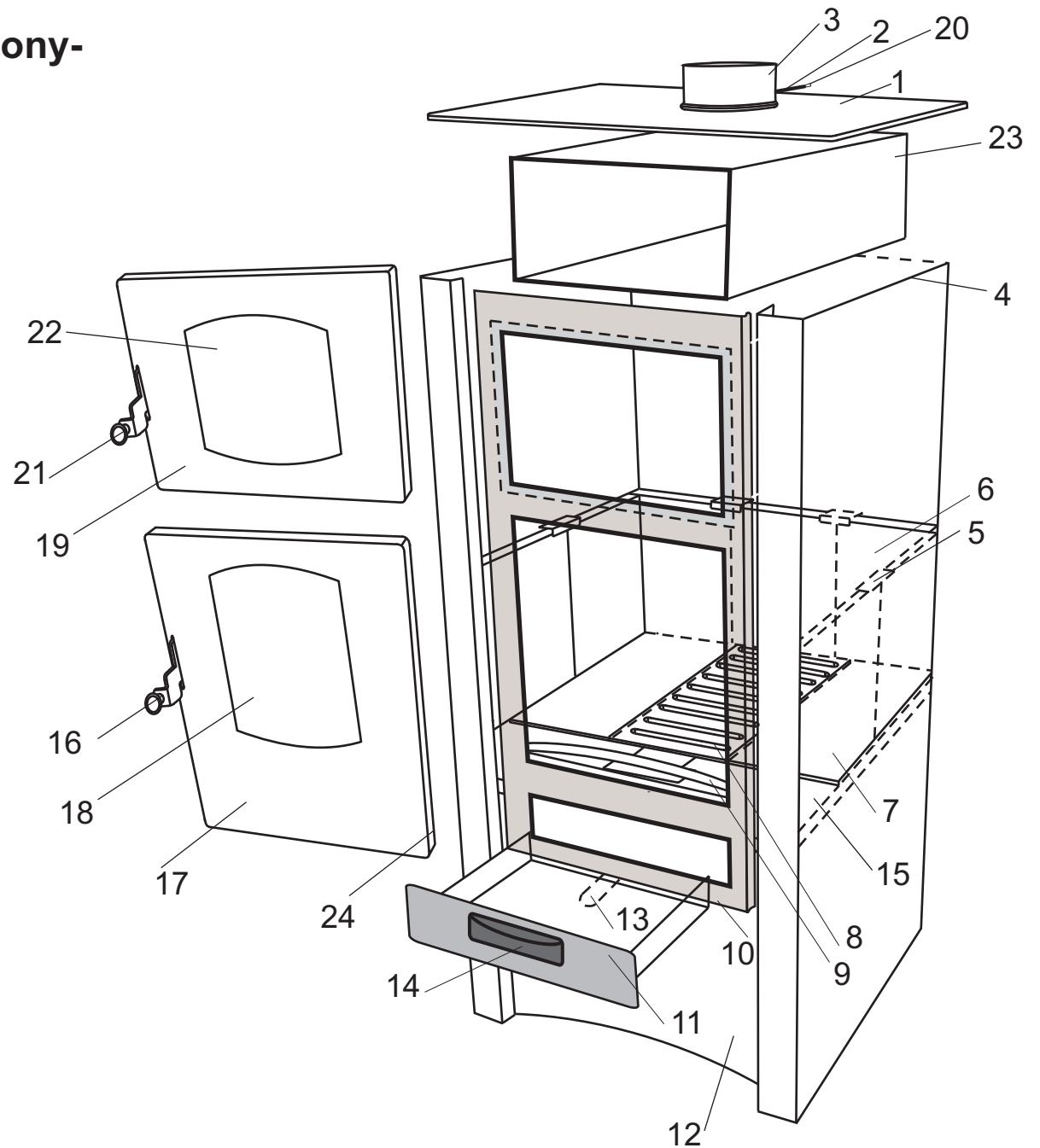


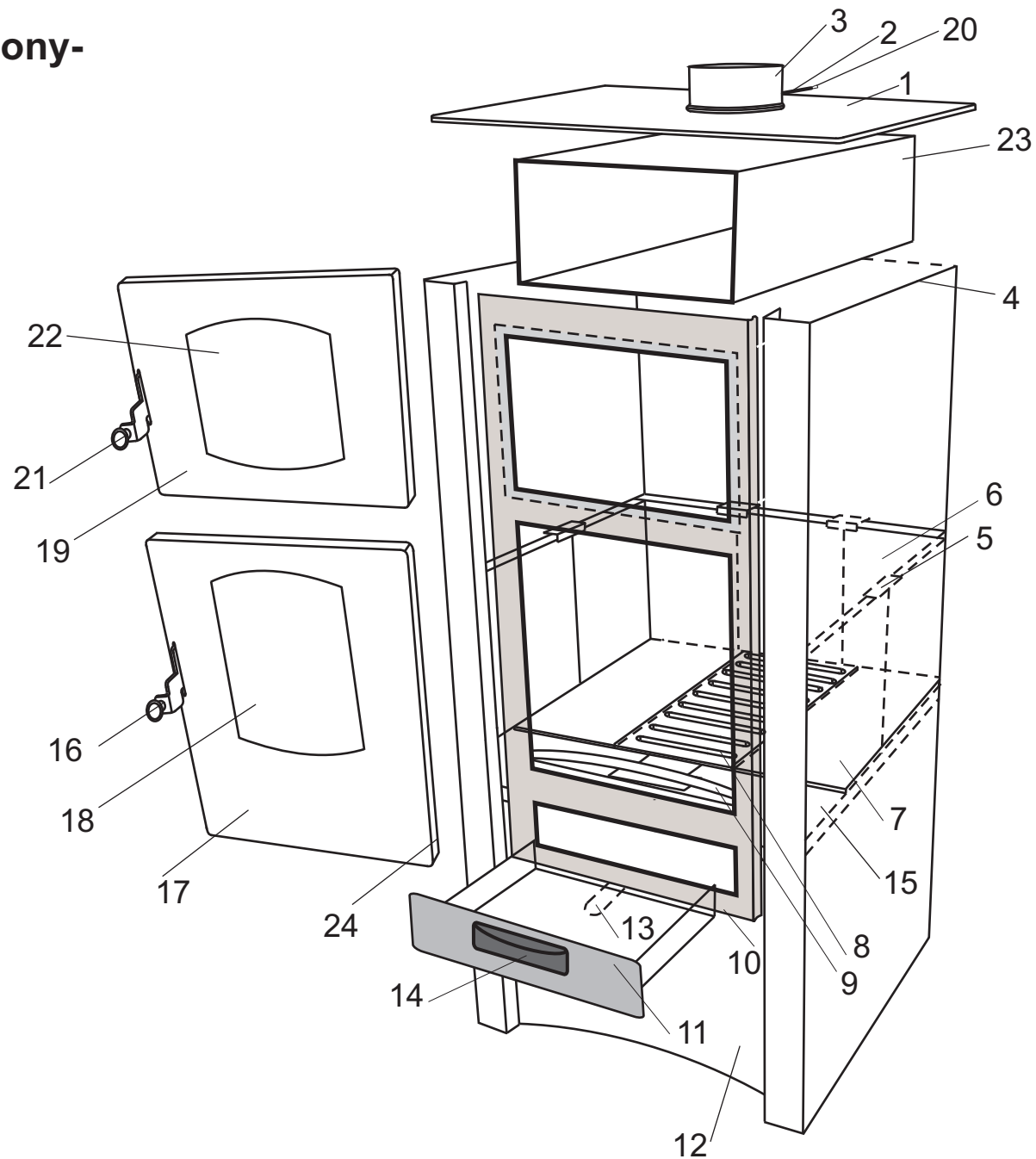
-Harmony-

1. Top plate
2. Smoke regulator
3. Flue collar
4. External steel sheet
5. Bricks steel stabilizer
6. Bricks
7. Steel plate
8. Iron cast grill
9. front fireshield
10. Stove face
11. Ashtray
12. Front steel plate
13. Primary air handle
14. Ashtray handle
15. Grill carrier
16. Firebox handle
17. Firebox door
18. Glass ceramics
19. Oven door
20. Conical handle
21. Oven handle
22. Oven glass
23. Oven
24. Glass seal



-Harmony-

1. Горна плоча
2. Регулатор за дим
3. Продолжеток за сулинар
4. Надворешен метален омотач
5. Држач за шамотна цигла
6. Шамотна цигла
7. Метална плоча
8. Гусена решетка
9. Преден штитник
10. Лице од камин
11. Пепелник
12. Предна метална плоча
13. Рачка за примарен воздух
14. Рачка за пепелник
15. Носач на решетка
16. Рачка за врата од ложиште
17. Врата од ложиште
18. Стакло керамика
19. Врата од рерна
20. Рачка од регулатор за дим
21. Рачка од рерна
22. Стакло од рерна
23. Рерна
24. Стаклена плетеница



-Harmony-

1. Gornja ploča
2. Regulator dima
3. Produžetak za sulinar
4. Spoljni metalni omotač
5. Držač za šamotne cigle
6. Šamotna cigla
7. Metalna ploča
8. Gusena rešetka
9. Prednji štitnik
10. Lice od kamina
11. Pepeljara
12. Prednja metalna ploča
13. Ručica za primaran vazduh
14. Ručica za pepeljaru
15. Nosač za rešetku
16. Ručica za vrata ložišta
17. Vrata od ložišta
18. Staklo keramika
19. Vrata od rerne
20. Ručica od regulatora
21. Ručica od rerne
22. Staklo od rerne
23. Rerna
24. Staklena pletenica

