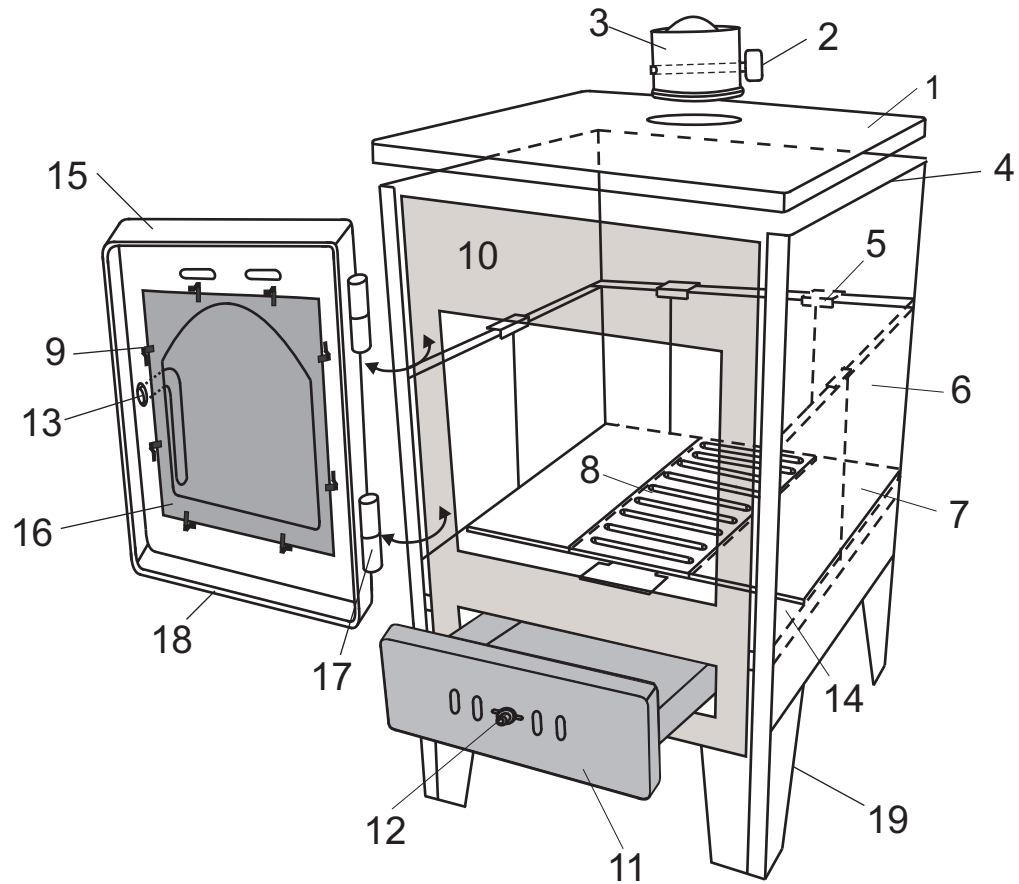


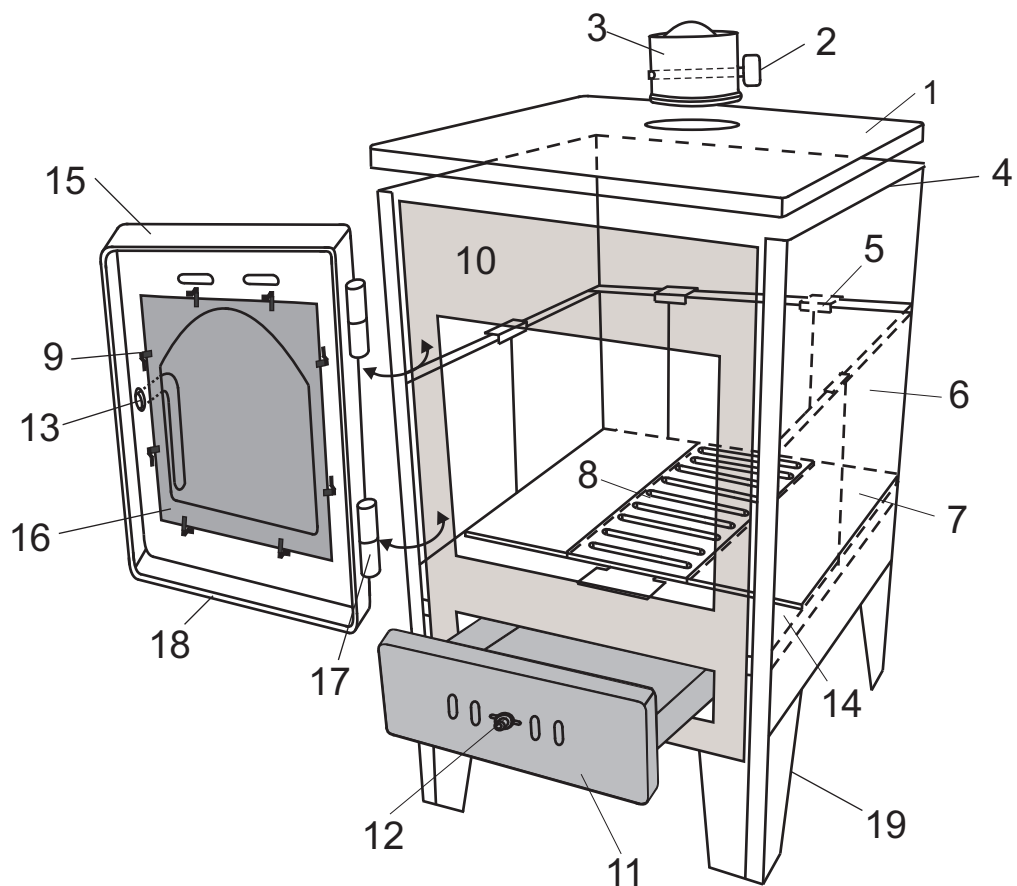
-Picolo-

1. Top plate
2. Smoke regulator
3. Flue collar
4. External steel sheet
5. Bricks steel stabilizer
6. Bricks
7. Steel plate
8. Iron cast grill
9. Glass holder
10. Fireplace face
11. Ashtray
12. Air input regulator
13. Firebox handle
14. Grill carrier
15. Firebox door
16. Glass ceramics
17. Fireplace hinges
18. Glass seal
19. Legs



-Picolo-

- 1. Горна плоча**
- 2. Регулатор за дим**
- 3. Сулинар**
- 4. Надворешен метален омотач**
- 5. Држач за шамотна цигла**
- 6. Шамотна цигла**
- 7. Метална плоча**
- 8. Гусена решетка**
- 9. Држач за стакло**
- 10. Лице од камин**
- 11. Пепелник**
- 12. Регулатор за воздух**
- 13. Рачка од врата ложиште**
- 14. Носач на решетка**
- 15. Врата од ложиште**
- 16. Стакло керамика**
- 17. Ментешиња**
- 18. Стаклена плетеница**
- 19. Ногарки**



-Picolo-

1. Gornja ploča
2. Regulator dima
3. Sulinar
4. Spoljni metalni omotač
5. Držak za šamotne cigle
6. Šamotna cigla
7. Metalna ploča
8. Gusena rešetka
9. Držak za staklo
10. Lice od kamina
11. Pepeljara
12. Regulator za vazduh
13. Ručica za vrata ložišta
14. Nosač za rešetku
15. Vrata od ložišta
16. Staklo keramika
17. Menteše
18. Staklena pletenica
19. Metalne nogarke

