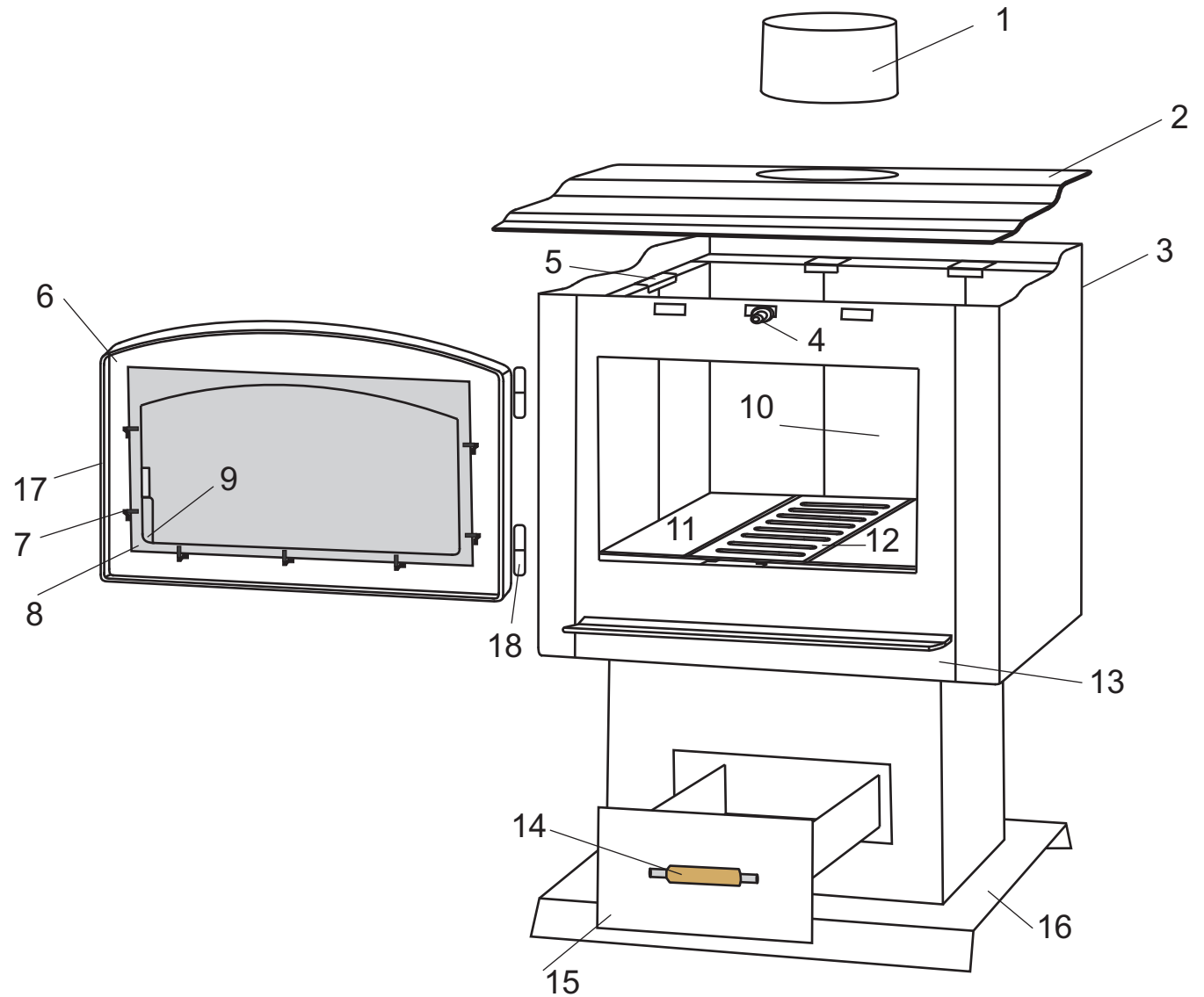


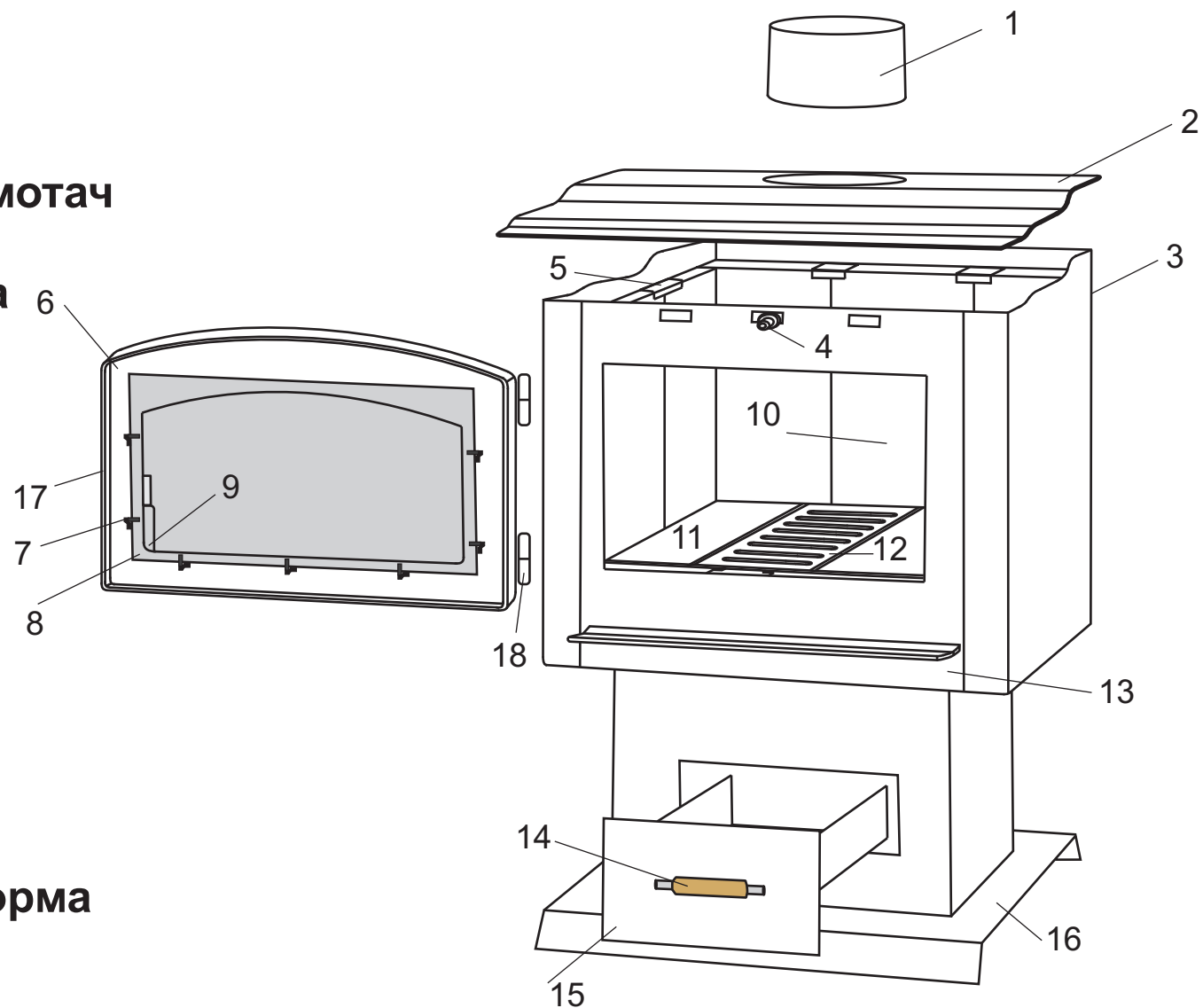
-Tara S-

1. Flue collar
2. Top plate
3. External steel sheet
4. Air input regulator
5. Bricks steel stabilizer
6. Firebox door
7. Glass holder
8. Glass ceramics
9. Firebox handle
10. Bricks
11. Steel plate
12. Iron cast grill
13. Fireplace face
14. Ashtray handle
15. Ashtray
16. Bottom metal platform
17. Glass seal
18. Firebox door hinges



-Tara S-

1. Сулинар
2. Горна плоча
3. Надворешен метален омотач
4. Регулатор за воздух
5. Држач за шамотна цигла
6. Врата од ложиште
7. Држач за стакло
8. Стакло керамика
9. Рачка од врата за ложиште
10. Шамотни цигли
11. Метална плоча
12. Гусена решетка
13. Лице од камин
14. Рачка од пепелник
15. Пепелник
16. Долна метална платформа
17. Стаклена плетеница
18. Ментеше за врата



-Tara S-

1. Sulinar
2. Gornja ploča
3. Spoljni metalni omotač
4. Regulator za vazduh
5. Držać za šamotne cigle
6. Vrata od ložišta
7. Držać za staklo
8. Staklo keramika
9. Ručica za vrata ložišta
10. Šamotna cigla
11. Metalna ploča
12. Gusena rešetka
13. Lice od kamina
14. Ručica za pepeljaru
15. Pepeljara
16. Doljna metalna platforma
17. Staklena pletenica
18. Menteše

