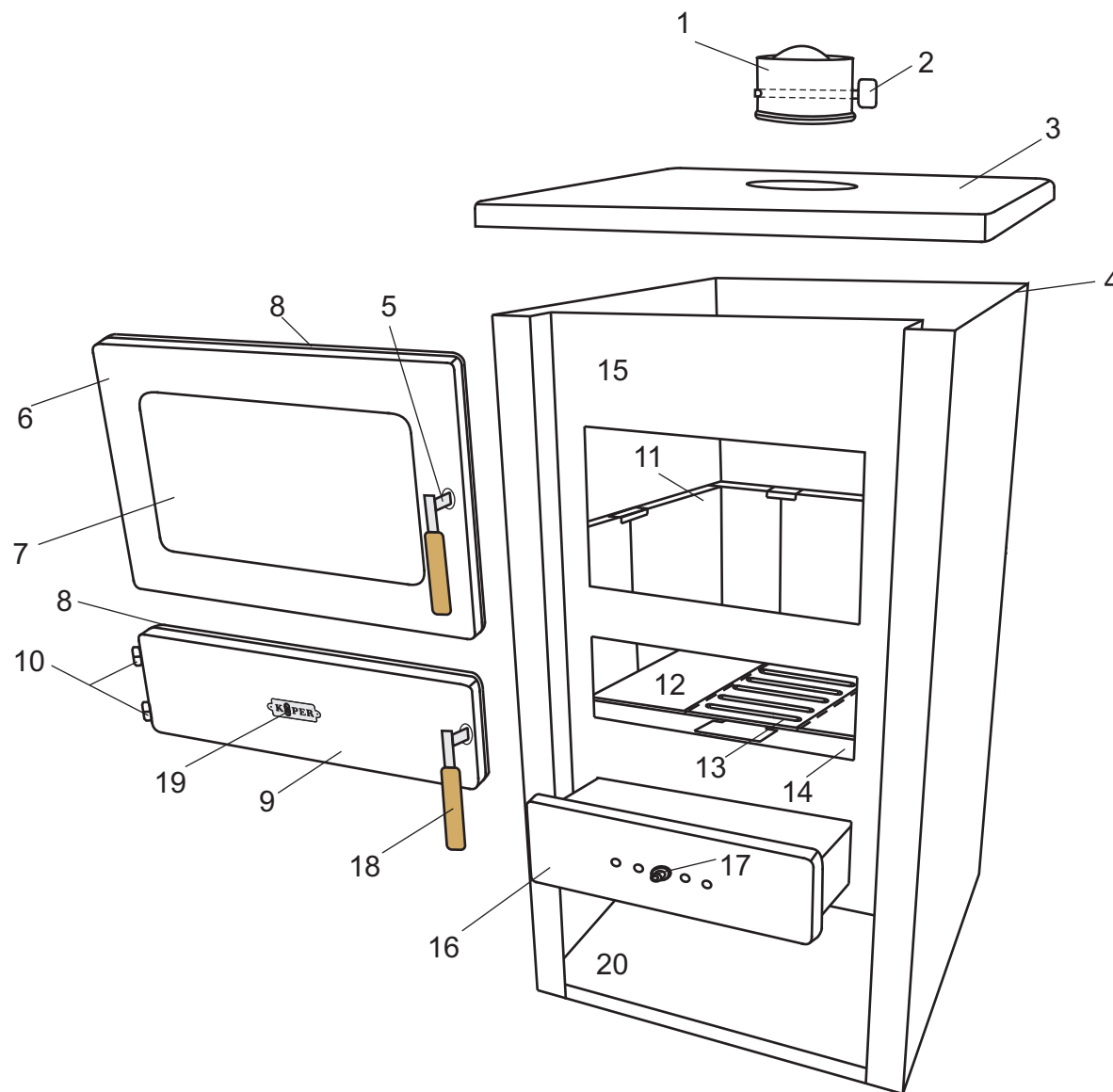


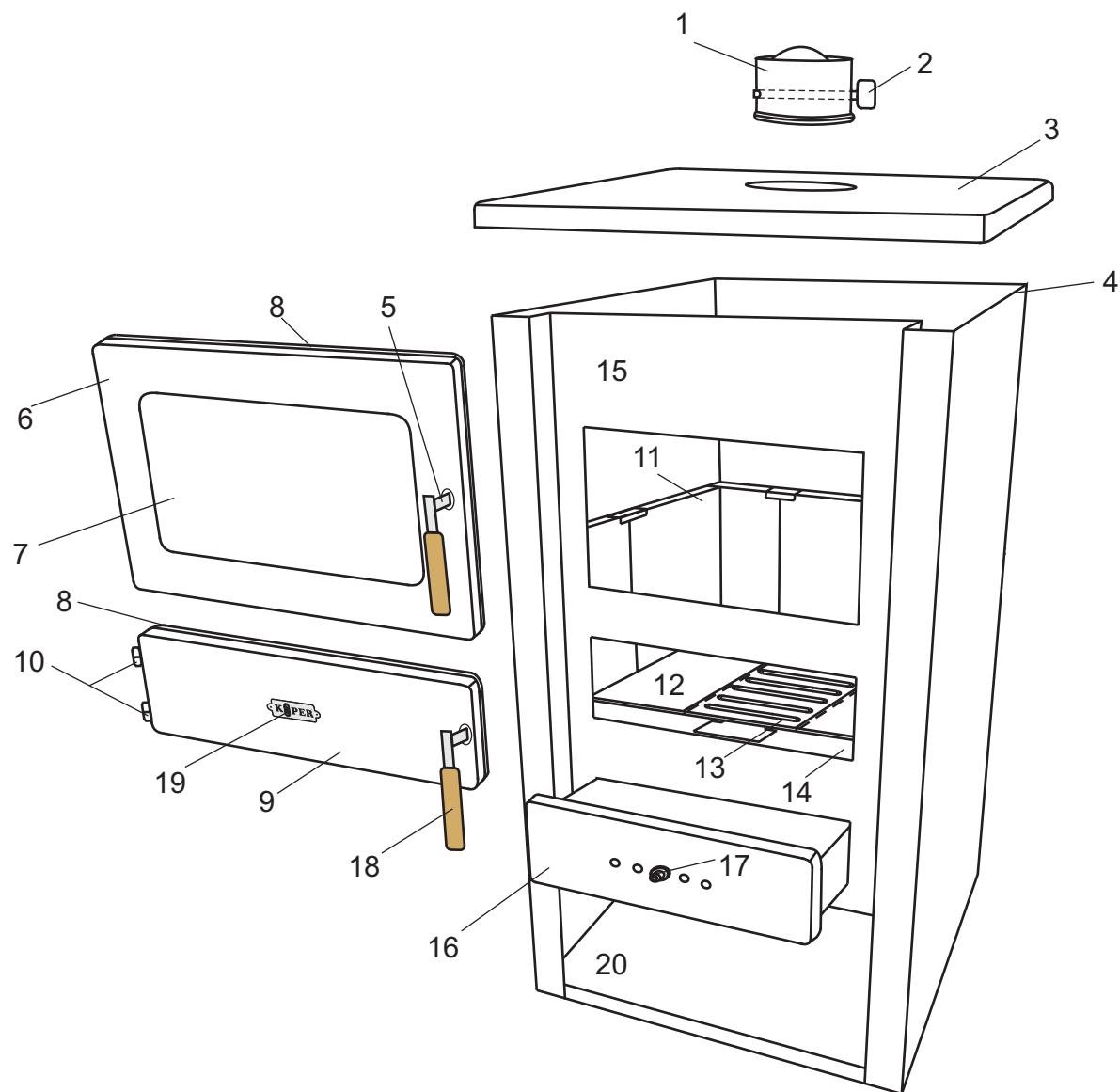
-Tropic-

1. Flue collar
2. Smoke regulator
3. Top steel plate
4. External steel sheet
5. Firebox handle
6. Firebox door
7. Ceramic glass
8. Glass seal
9. Setting fire door
10. Hinges
11. Firebox bricks
12. Steel plate
13. Iron cast grill
14. Grill carrier
15. Fireplace face
16. Ashtray
17. Air input regulator
18. Handle
19. Metal plate logo
20. Bottom fireplace steel plate



-Tropic-

1. Сулинар
2. Регулатор за дим
3. Горна метална плоча
4. Надворешен метален мотач
5. Рачка од врата ложиште
6. Врата од ложиште
7. Стакло керамика
8. Стаклена плетеница
9. Врата за ложење
10. Ментешиња
11. Шамотна цигла
12. Метална плоча
13. Гусена решетка
14. Носач на решетка
15. Лице од камин
16. Пепелник
17. Регулатор за воздух
18. Рачка од врата за ложење
19. Лого на метална плочка
20. Долна метална плоча



-Tropic-

1. Sulinar
2. Regulator za dim
3. Gornja metalna ploča
4. Spoljni metalni omotač
5. Ručica za vrata ložišta
6. Vrata od ložišta
7. Staklo keramika
8. Staklena pletenica
9. Vrata za loženje
10. Menteše
11. Šamotna cigla
12. Metalna ploča
13. Gusena rešetka
14. Nosáč za rešetku
15. Lice od kamina
16. Pepeljara
17. Regulator za vazduh
18. Ručica za vrata ložišta
19. Logo na metalna ploča
20. Dolnja metalna ploča

